

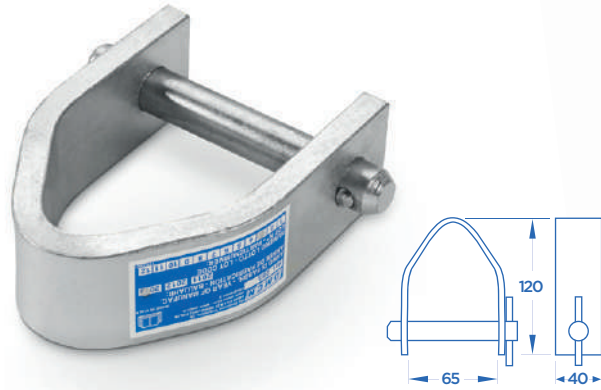
ART. 285
BRACCIO A GANCIO CON TRE ATTACCHI
ADATTABILI, DI CUI UNO FILETTATO

Arm with 3 adjustable couplings of which one is threaded
 Crampon avec trois attaches dont une filetée
 Zugbügel mit drei anpaßbaren Befestigungsstücken



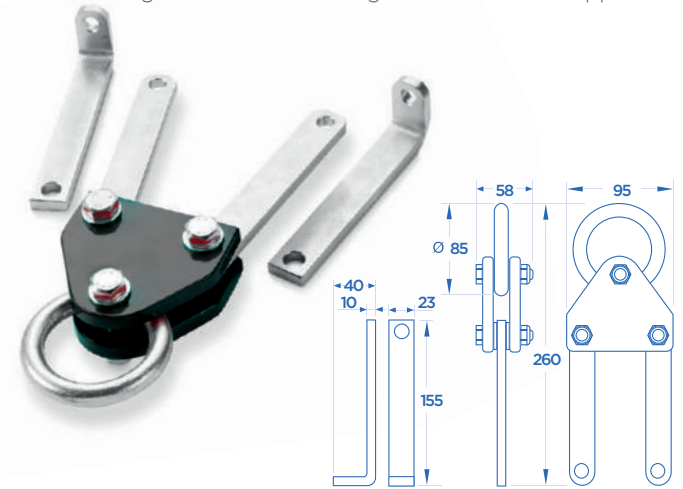
ART. 283
STAFFA DI TRAZIONE
PER MORSETTI AUTOSERRANTI

Pull yoke for selflocking clamps
 Axe de traction pour pinces autoserrantes
 Zugbügel für selbstspannende Zugklemmen



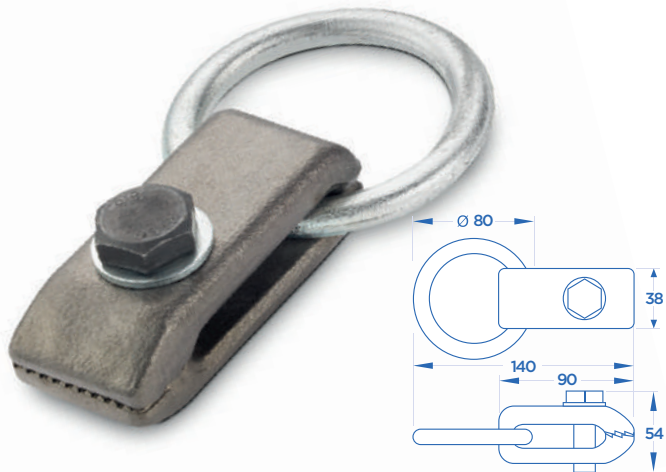
ART. 393
MORSETTO A DOPPIO BRACCIO MULTIUSO

Multipurpose double arm clamp
 Étau à double bras multifonctionnel
 Zugklemme mit vielseitig verwendbarem Doppelarm



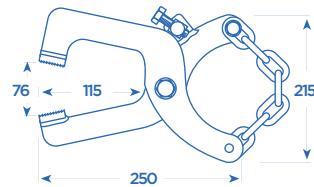
ART. 297
MORSETTO PICCOLO

Little clamp
 Petit étau
 Kleine Klemme (mit Ring)



ART. 299/B
MORSETTO
A TENAGLIA

Pincer clamp
 Étau à tenaille
 Zangenklemme



ART. 299/D
MORSETTO
A TENAGLIA

Pincer clamp
 Étau à tenaille
 Zangenklemme

